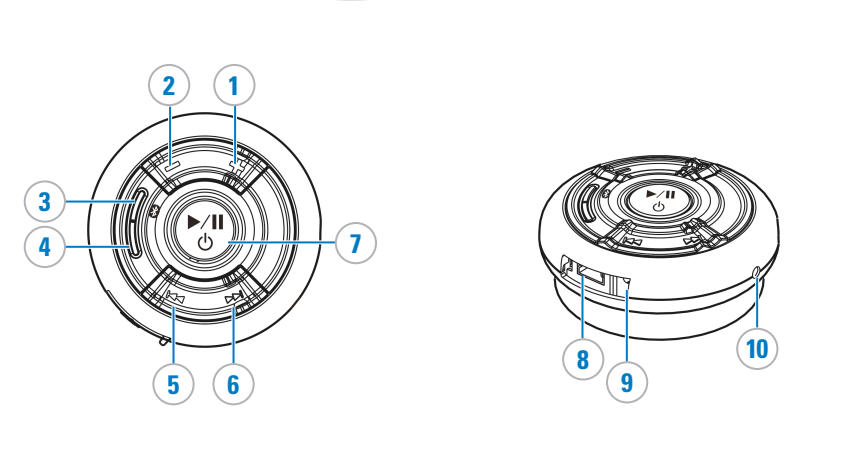


Dell™ BH200 Bluetooth® 2.0 EDR Stereo Headset

Del™ BH200 Bluetooth® 2.0 EDR 立体声耳机 | Dell™ BH200 Bluetooth® 2.0 EDR 立體聲耳機 |

Dell™ BH200 Bluetooth® 2.0 EDR 스테레오 헤드셋 | Dell™ BH200 Bluetooth® 2.0 EDR 스테레오 헤드셋



Features

- Volume up
- Volume down
- Power/Bluetooth LED
- Charge/Battery LED
- Back
- Forward
- Multi-function key
- USB charging port
- Reset button
- Microphone

Package Contents

Headset, USB cable, Safety Guide, User Guide

Charge the headset

Charge the headset for approximately 3 hours using the USB cable (See image 2). The Charge/Battery LED turns green when the headset is fully charged.

- NOTE:** USB cable is only used for headset battery charging. No data or audio is transferred.
- NOTE:** Computer must be switched on to enable charging.
- NOTE:** The headset automatically switches off if no connection is established with another Bluetooth device within 10 minutes.

- NOTE:** To fully utilize all features of this headset, your other Bluetooth device(s) must support the same Bluetooth profiles (A2DP (Advanced Audio Distribution Profile), AVRCP (Audio/Video Remote Control Profile), Headset and Hands-free). This headset is compatible with Dell Truemobile 350/355 models and systems shipped after Jan. 1, 2007. Make sure the latest Bluetooth driver is installed before you use this headset. Visit <http://support.dell.com> for the latest driver.

- NOTE:** For more information on using this headset with other operating systems, or with VoIP software, please visit <http://support.dell.com>.

Important

- Passkey:** The use of Bluetooth applications requires a pairing process. The passkey is set as **0000** (FOUR ZEROS) by default. Please make sure to insert it correctly.
- A2DP:** In order to use the music listening application through a mobile phone, your mobile phone must have A2DP embedded.
- Sequence of usage:** Always start the Bluetooth connection before executing the media player. When stopping, first close the media player, then disconnect the Bluetooth connection.

Pair with your computer

Right-click on Bluetooth icon (in taskbar), and choose **Add a Bluetooth Device**.

With your headset turned off, press and hold the **Multi-function key** for 6 seconds until the Power/Bluetooth Blue LED flashes quickly, which indicates that the headset is in pairing mode (See image 3).

Choose **My device is set up and ready to be found** then click **Next**

Highlight **DELL BH200**, then click **Next**

Check **Let me choose my own passkey**, enter **0000** (FOUR ZEROS), then click **Next**.

Click **Finish**.

- NOTE:** Instructions given are for computers running Windows Vista. Other operating systems will have slightly different installation/connection procedures.

Connect with your computer

Right-click on Bluetooth icon (in taskbar), and choose **Show Bluetooth Devices**.

Under **Audio** tab, highlight either **Bluetooth Stereo Audio** or **Bluetooth Hands-Free Audio**, then click **Connect** (to disconnect, click **Disconnect**).

Click **OK**.

- NOTE:** **Bluetooth Stereo Audio** provides stereo audio, but the microphone is disabled. This is perfect for listening to music.

Bluetooth Hands-free Audio provides mono audio, but the microphone is enabled. This is more suitable for use with IP phone software, or recording your voice.

Controlling playback from your headset

The following keys can be used to control computer software from your headset (depending on software):

- Volume up** - increase volume
- Volume down** - decrease volume
- Forward** - skip to next track
- Back** - skip to previous track
- Multi-function key** - play or pause music

Use the computer to answer calls from VoIP software.

Pair with a mobile phone

Pairing procedures differ from one mobile phone to another. Therefore, refer to your phone's documentation for details on its particular method.

With your headset turned off, press and hold the **Multi-function key** for 6 seconds until the Power/Bluetooth Blue LED flashes quickly, which indicates that the headset is in pairing mode (See image 3).

Use your phone's menu to search for Bluetooth audio devices.

The phone should indicate it has found the **Dell BH200** headset. Confirm that you want to pair your phone and headset together.

When asked for a pin key, type **0000** (FOUR ZEROS). Your phone confirms when pairing has been successful.

- NOTE:** There is usually a time limit to pair devices, for example 2 minutes.

Re-connecting the headset

The next time you need to connect, just switch on the BH200 and press the **Multi-function key** once. This will re-connect the headset to your computer or phone.

If you ever lose contact with your other Bluetooth device (for example from walking too far from it), you can reconnect by short pressing the **Multi-function key**.

Making a call from the mobile phone

While your mobile phone is paired with your headset, you can use the phone to make calls in the same way as normal. The only difference is that the earphone and microphone functions of the headset are used instead of the phone's.

- NOTE:** When connected in either Phone or Music mode, the Power/Bluetooth Blue LED blinks slowly.

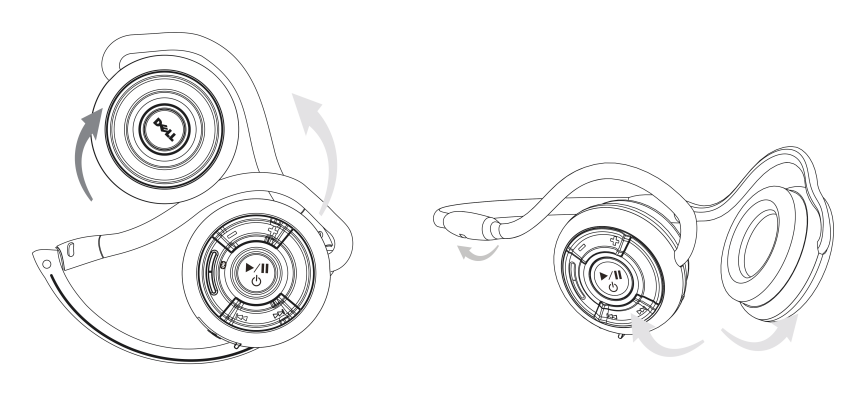
Voice dialing through the Headset

If your mobile phone supports voice dialing, press the **Forward key** once to activate voice dialing.

- NOTE:** Your mobile phone must support voice dialing and have voice tag(s) stored.

1 Unfold the headset

展开耳机
展開耳機
헤드셋 펼치기
ヘッドセットを開ける



功能

- 增大音量
- 减小音量
- 电源/Bluetooth LED
- 充电/电池 LED
- 后退
- 前进
- 多功能键
- USB 充电端口
- 复位按钮
- 麦克风

物品清单

耳机、USB 线、安全指南、用户指南

耳机充电

使用 USB 线对耳机充电约 3 个小时（见图 2）。耳机充电完毕后，充电/电池 LED 变成绿色。

- 注意：**USB 线仅用于对耳机电池充电。并不用于传送数据或音频。
- 注意：**计算机必须处于开机状态才能充电。
- 注意：**如果在 10 分钟内未与另一个 Bluetooth 设备建立连接，耳机将自动关闭。
- 注意：**为充分发挥此耳机的全部功能，您的其它 Bluetooth 设备必须支持同样的 Bluetooth 配置文件：A2DP (Advanced Audio Distribution Profile)、AVRCP (Audio/Video Remote Control Profile)、耳机和免持。此耳机与 2007 年 1 月 1 日后出厂的 Dell Truemobile 350/355 型号和系统兼容。在使用此耳机之前，确保已安装最新的 Bluetooth 驱动程序。如需最新的驱动程序，请访问<http://support.dell.com>。
- 注意：**有关此耳机在其它操作系统中使用或者与 VoIP 软件一起使用的详细信息，请访问 <http://support.dell.com>。

重要

- 万能钥匙：**使用 Bluetooth 设备时需要一个配对过程。万能钥匙在默认情况下设定为 0000（四个零）。请确保准确输入它。
- A2DP：**为了通过移动电话使用音乐收听应用程序，您的移动电话必须已嵌入 A2DP。
- 使用顺序：**务必在执行媒体播放器之前启动 Bluetooth 连接。停止时，先关闭媒体播放器，然后断开 Bluetooth 连接。

与计算机配对

右键单击 Bluetooth 图标 （位于任务栏中），然后选择 **Add a Bluetooth Device**（**添加 Bluetooth 设备**）。在耳机关闭的情况下，按住多功能键 6 秒钟，直至电源/Bluetooth 蓝色 LED 快速闪烁。这表明耳机处于配对模式（见图 3）。选择 **My device is set up and ready to be found**（**我的设备已设置并且准备好被发现**），然后单击 **Next**（**下一步**）。高亮显示 **DELL BH200**，然后单击 **Next**（**下一步**）。选中 Let me choose my own passkey（让我选择自己的万能钥匙），输入 0000（四个零），然后单击 **Next**（**下一步**）。单击 **Finish**（**完成**）。

- 注意：**提供的指导说明适用于运行 Windows Vista 的计算机。在其它操作系统下，安装/连接步骤会略有不同。

连接到计算机

右键单击 Bluetooth 图标 （位于任务栏中），然后选择 **Show Bluetooth Devices**（**显示 Bluetooth 设备**）。

在 Audio（音频）选项卡中，高亮显示 **Bluetooth Stereo Audio**（**Bluetooth 立体声音频**）或 **Bluetooth Hands-Free Audio**（**Bluetooth 免持音频**），然后单击 **Connect**（**连接**）。如要断开连接，则单击 **Disconnect**（**断开连接**）。单击 **OK**（**确定**）。

- 注意：****Bluetooth Stereo Audio**（**Bluetooth 立体声音频**） 提供立体声音频，但麦克风被禁用。这非常适合于欣赏音乐。

Bluetooth Hands-free Audio（**Bluetooth 免持音频**） 提供单声道音频，但启用麦克风。这更适合于使用 IP 电话软件或录音。

从耳机控制播放

可以使用下列键从耳机控制计算机软件（取决于软件）：

- 增大音量** - 增大音量
- 减小音量** - 减小音量
- 前进** - 跳到下一个曲目
- 后退** - 跳到上一个曲目
- 多功能键** - 播放或暂停音乐

使用计算机应答来自 VoIP 软件的呼叫。

与移动电话配对

配对过程因移动电话不同而异。因此 请参阅电话的文档以了解关于其特定方法的详细信息。

在耳机关闭的情况下，按住**多功能键** 6 秒钟，直至电源/Bluetooth 蓝色 LED 快速闪烁，这表明耳机处于配对模式（见图 3）。

使用电话的菜单搜索 Bluetooth 音频设备。

电话应指明其发现了 **Dell BH200** 耳机。确认您要拨打电话与耳机配对。

当要求您输入 pin 密码时，键入 **0000**（四个零）。当配对成功时，您的电话会予以确认。

- 注意：**设备配对通常有一个时间限制，如 2 分钟。

重新连接耳机

下一次需要连接时，只需开启 BH200，然后按一下**多功能键**即可。这会将耳机重新连接到计算机或电话。

若失去与其它 Bluetooth 设备的连接（如其相距太远），只需按一下**多功能键**即可重新连接。

从移动电话拨打电话

移动电话与耳机配对后，您可以像在正常情况下一样使用电话来拨打电话。唯一区别在于使用耳机（而不是电话）的耳机和麦克风功能。

- 注意：**当以电话或音乐模式连接时，电源/Bluetooth 蓝色 LED 缓慢闪烁。

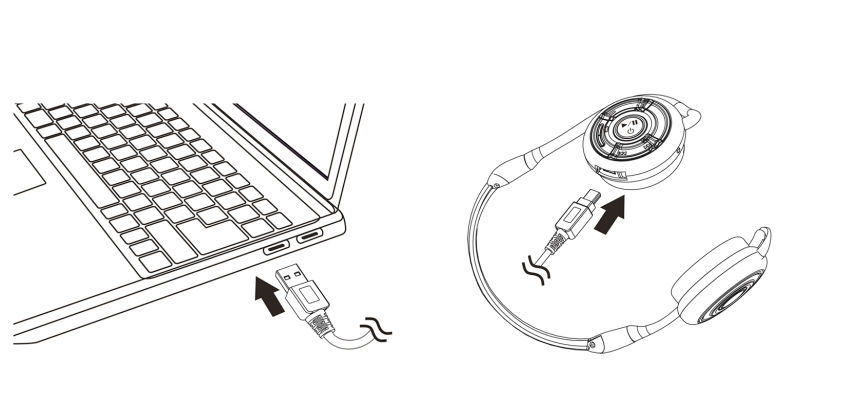
通过耳机进行语音拨叫

如果您的移动电话支持语音拨叫，则按一下**前进键**可以激活语音拨叫。

- 注意：**您的移动电话必须支持语音拨叫并且已存储了语音标签。

2 Charge the Headset

耳机充电
耳機充電
헤드셋 충전
ヘッドセットを充電する



功能

- 调高音量
- 调低音量
- 电源/蓝牙 LED 指示灯
- 充电/电池 LED 指示灯
- 后退
- 前进
- 多功能键
- USB 充电埠
- 重设按钮
- 麦克风

包裝內容

耳機、USB線、安全須知、使用說明

為頭戴式耳機充電

請用USB線為耳機充電約3小時（請參見圖2）。耳機充電完畢時，充電/電池LED指示燈會變為綠色。

- 註：**USB線只可用來為耳機的電池充電。無法傳送資料或音訊。
- 註：**必須開啟電腦電源才能進行充電。
- 註：**若10分中內未與其它藍牙裝置建立連接，則耳機會自動關閉電源。
- 註：**為充分使用本耳機的全部功能，您其它的藍芽裝置必須可支援相同的藍芽功能（A2DP (Advanced Audio Distribution (進階音訊發送功能)）、AVRCP (Audio/Video Remote Control Profile (音訊影像遙控功能)）、耳機和免持功能)。
- 本耳機與Dell Truemobile 350/355機型以及2007年1月後出貨的系統相容。使用本耳機前，請確定已安裝最新的藍芽驅動程式。關於最新的驅動程式，請參閱<http://support.dell.com>。
- 註：**更多關於搭配本耳機和其它作業系統或VoIP軟體使用的詳細內容，請參閱<http://support.dell.com>。

重要事項

- 密碼：**使用藍芽應用程式前必須先進行配對。Passkey（密碼）的預設值為0000（四個零）。請確定輸入正確的密碼。
- A2DP：**要透過手機使用聆聽音樂的應用程式，您的手機必須內嵌有ASDP。
- 使用順序：**開始使用媒體播放器之前，務必先開始建立藍芽連接。停止使用時，請先關閉媒體播放器，然後再中斷藍芽連接。

與電腦進行配對

在藍芽 （工作列上）圖示上按一下右鍵，並選擇**Add a Bluetooth Device**（**新增藍芽裝置**）。

耳機關閉時，按住多功能鍵6秒鐘，直到電源/藍芽LED藍色指示燈快速閃爍為止，此時表示耳機正處於配對模式（請見圖3）。選擇**My device is set up and ready to be found**（**裝置已設定並開放尋找**），然後按一下**Next**（**下一步**）。

反白 **DELL BH200**然後按一下**Next**（**下一步**）。

核取**Let me choose my own passkey**（**選擇自己的密碼**），輸入0000（四個零）後，然後按一下**Next**（**下一步**）。

按一下**Finish**（**完成**）。

- 註：**本指示針對使用Windows Vista系統的電腦。在其它作業系統上的安裝/連接步驟可能會有些許不同。

與電腦連接

在藍芽 （工作列上）圖示上按一下右鍵 並選擇**Show Bluetooth Devices**（**顯示藍芽裝置**）。

注意：**Bluetooth Stereo Audio**（**Bluetooth 立體聲音頻**） 或 **Bluetooth Hands-Free Audio**（**藍芽免持音訊**） 提供立體聲音頻，但麥克風被禁用。這非常適合用於欣賞音樂。

Bluetooth Hands-free Audio（**藍芽免持音訊**） 提供單声道音頻，但启用麦克风。这更适合于使用 IP 电话软件或录音。

- 註：****Bluetooth Stereo Audio**（**藍芽立體聲音訊**） 可提供立體聲的音訊，但無法使用麥克風。最適合聆聽音樂使用。

Bluetooth Hands-free Audio（**藍芽免持音訊**） 只提供單音，但可使用麥克風。較適合搭配IP電話軟體或錄音使用。

從耳機控制您的播放裝置

以下重點可讓您從耳機上控制電腦的軟體（視軟體不同而定）：

- 音量調高** - 增加音量
 - 音量調低** - 降低音量
 - 前進** - 跳至下一曲目
 - 退後** - 返回前一曲目
 - 多功能鍵** - 播放或暫停播放音樂
- 使用VoIP軟體在電腦上接聽來電。

與手機配對

配對步驟視手機不同而定。因此，請參閱手機文件內關於特定方法的詳細內容。

耳機關閉時，按住多功能鍵約6秒鐘，直到電源/藍芽LED藍色指示燈快速閃爍，表示耳機正在配對模式（請見圖3）。

用您手機的清單來搜尋藍芽音訊裝置。手機應會指出已找到**Dell BH200**耳機。請確認您是否要讓手機和耳機進行配對。

要求輸入pin碼時，請鍵入**0000**（四個零）。您的手機會在配對成功時會進行確認。

- 註：**通常會有配對的時限，例如2分鐘。

重新連接頭戴式耳機

您在下次進行連接時，只需要開啟BH200 並按一下**多功能鍵**。即可重新連接至您的電腦或手機。

若您與其它藍芽裝置的连接中斷（例如離開裝置過遠），您可以按一下**多功能鍵**來重新連接。

從手機撥打電話

手機與耳機配對時，您仍以照常方式使用手機撥打電話。唯一不同的是手機的耳機和麥克風會被耳機上的功能取代。

- 註：**以手機或音樂模式連接時，電源/藍芽LED藍色指示燈會緩慢閃爍。

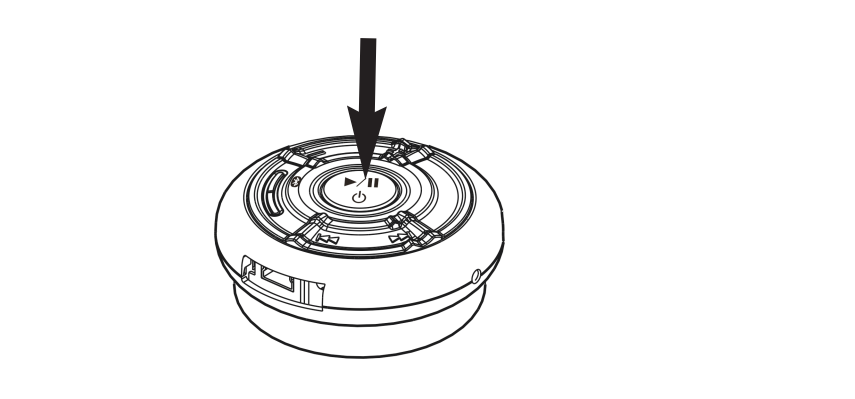
透過耳機進行語音撥號

若您的手機可支援語音撥號，按一下**前進鍵**來啟動語音撥號。

- 註：**您的手機必須可支援語音撥號並儲存語音標籤。

3 Switch on and Pair the Headset

耳机开启和配对
開啟電源並為耳機進行配對
헤드셋 켜기 및 연결하기
電源をオンにして、ヘッドセットをつなぐ



功能

- 音量 증가
- 音量 감소
- 전원/Bluetooth LED
- 충전/배터리 LED
- 뒤로
- 앞으로
- 다기능 키
- USB 충전 포트
- 재설정 버튼
- 마이크

포장 내용물

헤드셋, USB 케이블, 안전 안내서, 사용자 안내서

헤드셋 충전

USB 케이블을 사용하여 헤드셋을 약 3시간 충전하십시오(그림 2 참조). 헤드셋이 완전히 충전되면 충전/배터리 LED가 녹색을 변합니다.

- 주:** USB 케이블은 배터리 충전용으로만 사용됩니다. 데이터 또는 오디오는 전송되지 않습니다.
- 주:** USB 케이블은 배터리 충전용으로만 사용됩니다. 데이터 또는 오디오는 전송되지 않습니다.
- 주:** 충전하려면 컴퓨터를 켜야 합니다.
- 주:** 10분 이내에 다른 Bluetooth 장치와 연결되지 않으면 헤드셋이 자동으로 꺼집니다.
- 주:** 이 헤드셋의 모든 기능을 완전히 사용하려면, 다른 Bluetooth 장치가 동일한 Bluetooth 프로파일(A2DP (Advanced Audio Distribution Profile), AVRCP (Audio/Video Remote Control Profile), 헤드셋 및 핸드프리)을 지원해야 합니다. 이 헤드셋은 2007년 1월 1일 이후의 Dell Truemobile 350/355와 호환됩니다. 이 헤드셋을 사용하기 전에 최신 Bluetooth 드라이버를 설치했는지 확인하십시오. 최신 드라이버는 <http://support.dell.com>을 방문하십시오.
- 주:** 다른 운영 체제 또는 다른 VoIP 소프트웨어에서 이 헤드셋을 사용하는 방법에 대한 자세한 내용은 <http://support.dell.com>을 방문하십시오.

중요

- 패스키:** Bluetooth 응용 프로그램을 사용하려면 연결 절차가 필요합니다. 패스키는 기본값으로 0000(4개의 0)으로 설정되어 있습니다. 올바르게 입력했는지 확인하십시오.
- A2DP:** 휴대폰에서 음악 청취 응용 프로그램을 사용하려면, 휴대폰에 A2DP가 내장되어 있어야 합니다.
- 사용 순서:** 미디어 플레이어를 실행하기 전에 Bluetooth 연결을 시작해야 합니다. 중지할 때는, 먼저 미디어 플레이어를 닫은 다음 Bluetooth 연결을 해제하십시오.

컴퓨터와 연결

Bluetooth 아이콘 (작업 표시줄)을 마우스 오른쪽 버튼으로 클릭하고, **Add a Bluetooth Device** (**Bluetooth 장치 추가**)를 선택하십시오.

헤드셋이 꺼진 상태에서 전원/Bluetooth 파란색 LED가 빨리 깜박일 때까지 다기능 키를 6초간 누르고 있으십시오. 이것은 헤드셋이 연결 모드에 있음을 나타냅니다(이미지 3 참조).

My device is set up and ready to be found(내 장치가 설정되어 찾을 준비가 됨)를 선택한 다음, 다음을 클릭하십시오.

DELL BH200을 선택한 다음, 다음을 클릭하십시오. Let me choose my own passkey(내 패스키 선택)을 선택한 다음, 0000(4개의 0)을 입력하고, 다음을 클릭하십시오. 마침을 클릭하십시오.

- 주:** 본 지침은 Windows Vista를 실행하는 컴퓨터에 대한 것입니다. 다른 운영 체제에서는 설치/연결 절차가 약간 다를 수 있습니다.

컴퓨터에 연결

Bluetooth 아이콘 (작업 표시줄에 있음)을 마우스 오른쪽 버튼으로 클릭하고, **Show Bluetooth Devices** (**Bluetooth 장치 보여주기**)를 선택하십시오.

오디오 탭에서, **Bluetooth Stereo Audio** 또는 **Bluetooth Hands-Free Audio**를 선택한 다음, **연결(연 결을 해제하려면, 연결 해제를 클릭)**을 클릭하십시오.

확인을 클릭하십시오.

- 주:** **Bluetooth Stereo Audio** 는 스테레오 오디오를 제공하지만, 마이크는 사용 불가능으로 설정됩니다. 이것은 음악 청취에 최적입니다.

Bluetooth Hands-Free Audio 는 모노 오디오를 제공하지만, 마이크를 사용 가능하도록 설정합니다. 이것은 IP 전화 소프트웨어를 사용하거나 목소리를 녹음할 때 유용합니다.

헤드셋에서 재생 제어

헤드셋에서 다음 키를 사용하여 컴퓨터 소프트웨어를 제어할 수 있습니다(소프트웨어에 따라 달라짐):

- 볼륨 증가** - 볼륨 증가
 - 볼륨 감소** - 볼륨 감소
 - 앞으로** - 다음 트랙으로 이동
 - 뒤로** - 이전 트랙을 이동
 - 다기능 키** - 음악 재생 또는 일시 중지
- 컴퓨터를 사용하여 VoIP 소프트웨어에서 오는 통화를 받으십시오.

휴대폰과 연결

연결 절차는 휴대폰마다 다릅니다. 따라서, 자세한 방법은 휴대폰의 설명서를 참조하십시오.

헤드셋이 꺼진 상태에서 전원/Bluetooth 파란색 LED가 빨리 깜박일 때까지 **다기능 키**를 6초간 누르고 있으십시오. 이것은 헤드셋이 연결 모드에 있음을 나타냅니다(이미지 3 참조).

My device is set up and ready to be found(내 장치가 설정되어 찾을 준비가 됨)를 선택한 다음, 다음을 클릭하십시오.

DELL BH200을 선택한 다음, 다음을 클릭하십시오. Let me choose my own passkey(내 패스키 선택)을 선택한 다음, 0000(4개의 0)을 입력하고, 다음을 클릭하십시오. 마침을 클릭하십시오.

- 주:** 본 지침은 Windows Vista를 실행하는 컴퓨터에 대한 것입니다. 다른 운영 체제에서는 설치/연결 절차가 약간 다를 수 있습니다.

